

# «Завод ждет тебя, инженер!»

(книжная выставка ко Дню  
инженера-механика)





*Организация использования машино-тракторного парка. Обоснование рационального состава и плана эксплуатации машино-тракторного парка аграрного предприятия: учебно-методическое пособие по курсовому проектированию для студентов направления подготовки 35.03.06 Агроинженерия; профиль Технические системы в агробизнесе / сост. Н. Н. Бережнов; Кемеровский ГСХИ. – Кемерово, 2017. – 120 с.*

$$C_p = \frac{8,3 \cdot 3,08}{100} = 0,26$$



$$n_{\text{ТХ}} = \frac{Q_{\text{П}} \cdot N_{\text{М}}}{q_{\text{ТХ}}} - (n_{\text{ХП}} + n_{\text{ТФ}} + n)$$

$$T_{\text{д}} = \frac{18022 \cdot 25}{100} = 4505,5$$

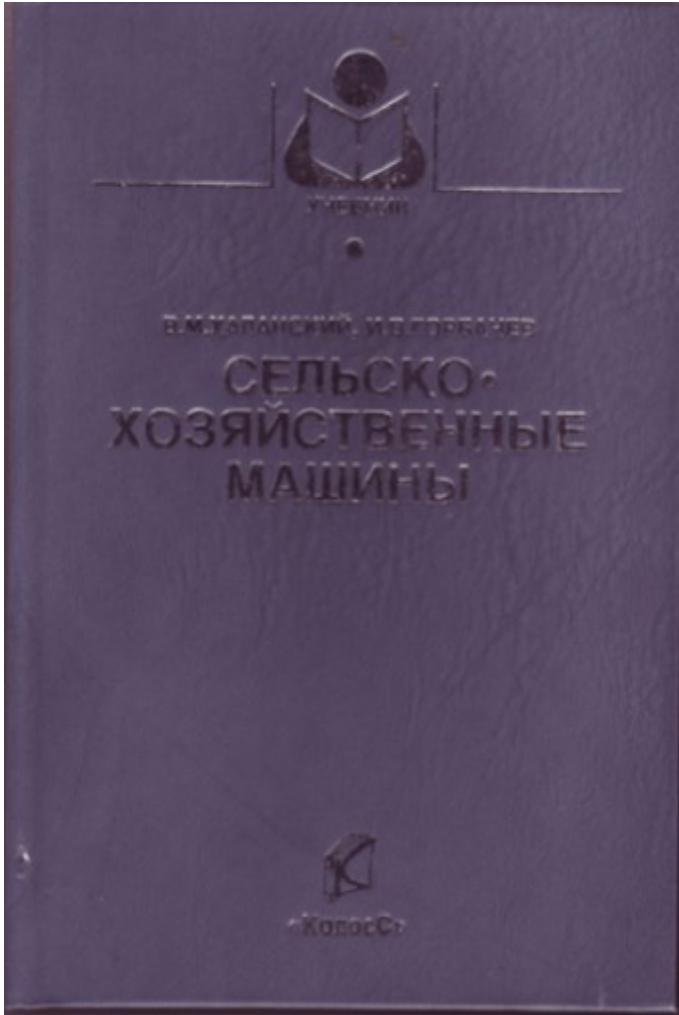


*Эксплуатация машинно-тракторного парка. Расчет эксплуатационных параметров машинно-тракторных агрегатов и основы планирования технического обслуживания и ремонта машинно-тракторного парка: практикум для студентов направления подготовки 35.03.06 Агроинженерия; профиль Технические системы в агробизнесе / сост. Н. Н. Бережнов; Кемеровский ГСХИ. – Кемерово, 2017. – 126 с.*





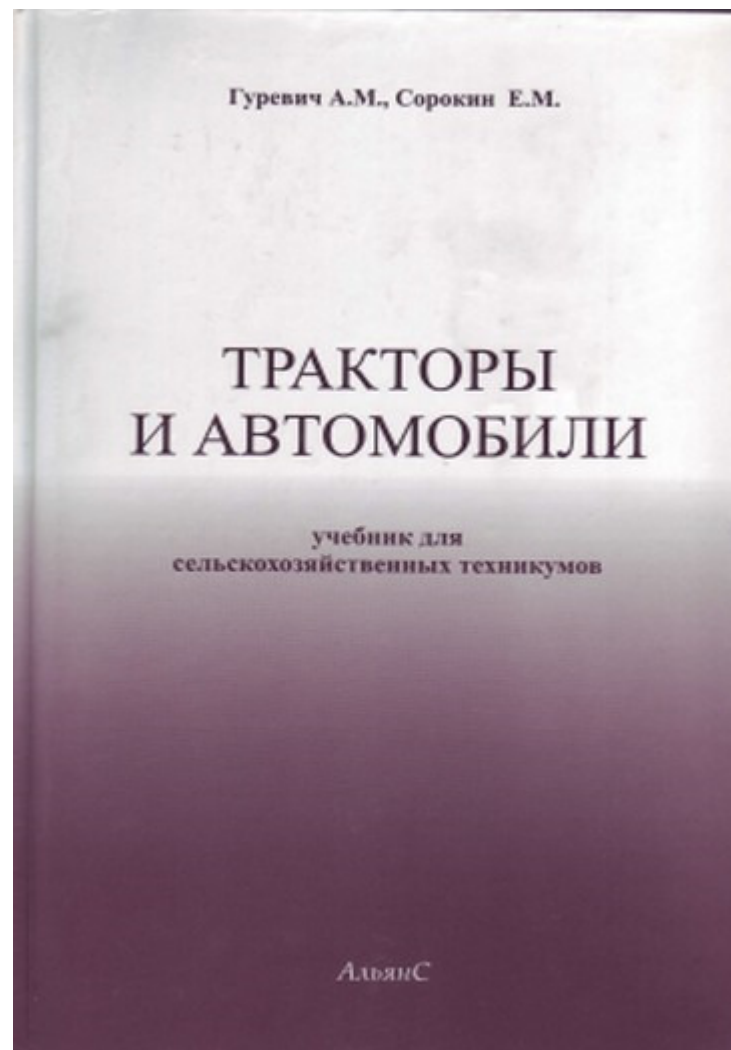
*Халанский, В. М. Сельскохозяйственные машины / В. М. Халанский, И. В. Горбачев. – Москва : КолосС, - 2006 с. : ил. – (Учебники и учеб. пособия для студентов высших учеб. заведений).*



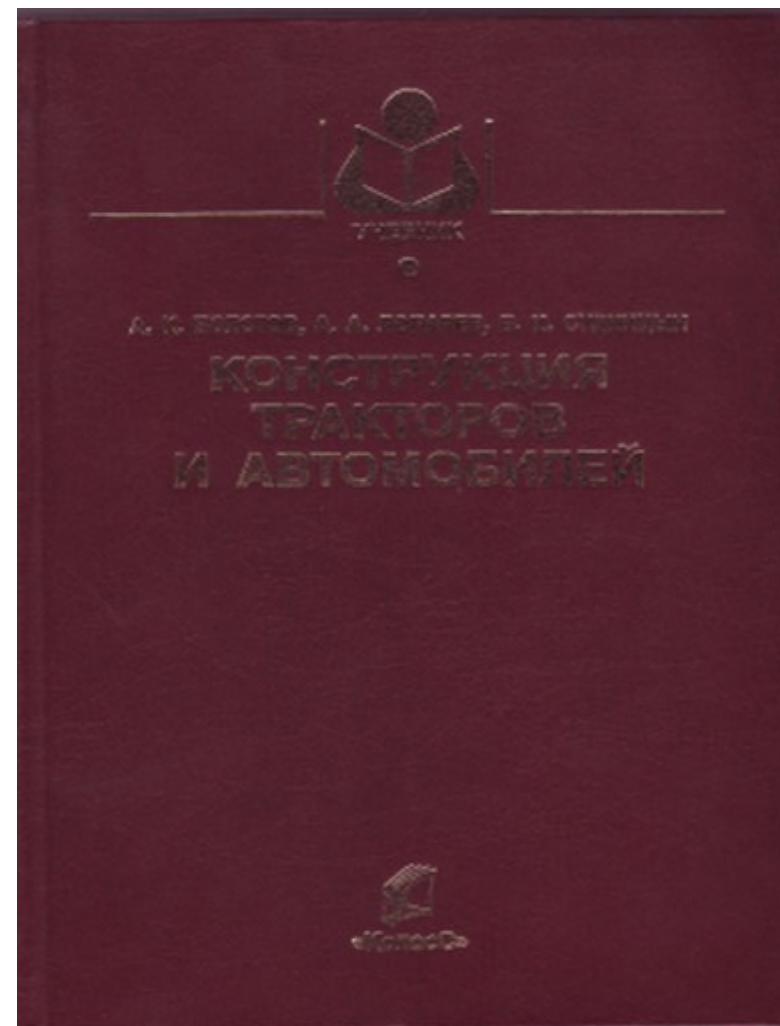
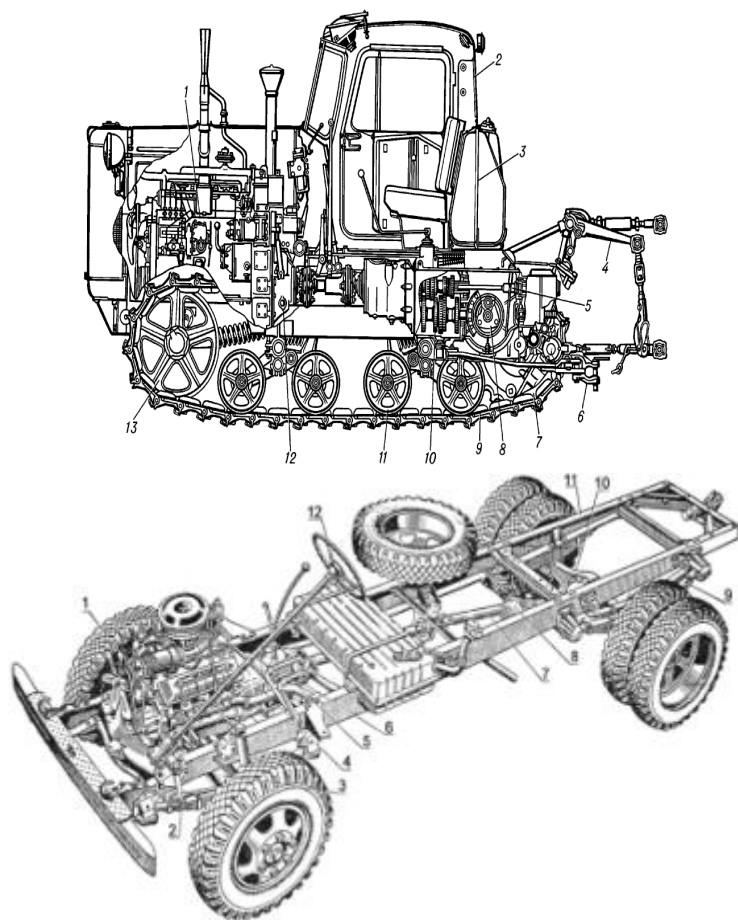
tractor in field  
© quattrini built / Berrolino Popa / PantheonMedia



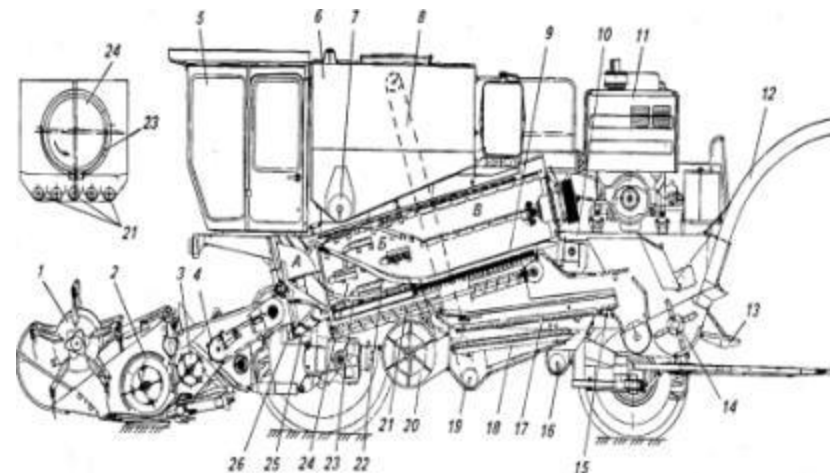
*Гуревич, А.М. Тракторы и автомобили / А. М. Гуревич, Е. М. Сорокин. – 5-е изд. стереотип. - Москва : Альянс, 2011. – 479 с. : ил.*



*Болотов А. К. Конструкция тракторов и автомобилей / А. К. Болотов, А. А. Лопарев, В. И. Судницын В. И. – Москва: КолосС, 2006. – 352 с. : ил. – (Учебники и учеб. пособия для студентов высш. учеб. заведений).*



*Зерноуборочные комбайны «Енисей»: учебно-методическое пособие для студентов специальности 110301 «Механизация сельского хозяйства» / сост. С. Н. Быков. – Кемерово: ГП КО «Кемеровский полиграфкомбинат». – 2008. – 168 с. : ил.*



*Кузнецов, А. В. Топливо и смазочные материалы. – 2-е изд., перераб. и доп. – Москва : КолосС, 2010. - 160 с. : ил. – (Учебники и учеб. пособия для студентов высших учеб. заведений).*





*Электропривод и электрооборудование / А. П. Коломиец, Н. П. Кондратьева, И. Р. Владыкин, С. И. Юран. – Москва : КолосС, 2006. – 328 с. : ил. – (Учебники и учеб. пособия для студентов высш. учеб. заведений).*

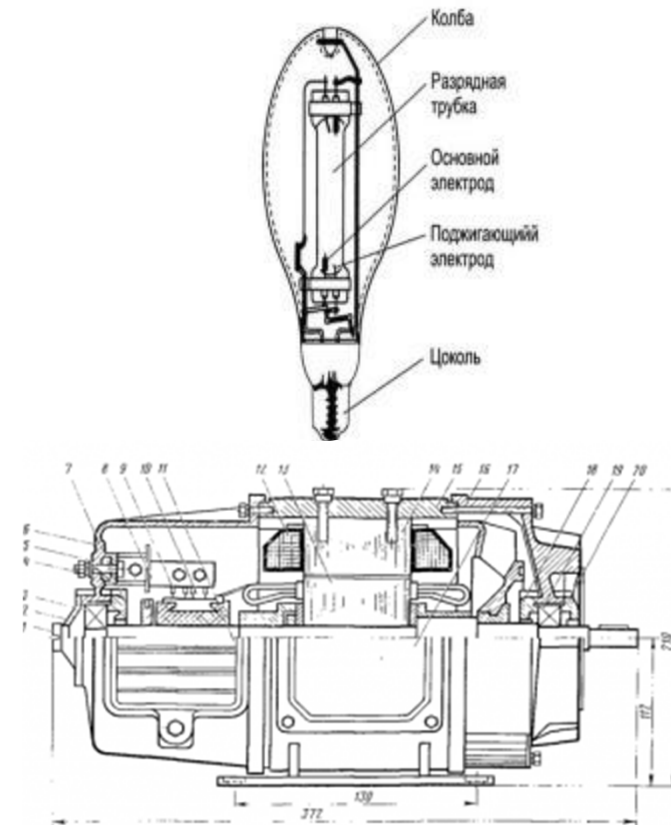
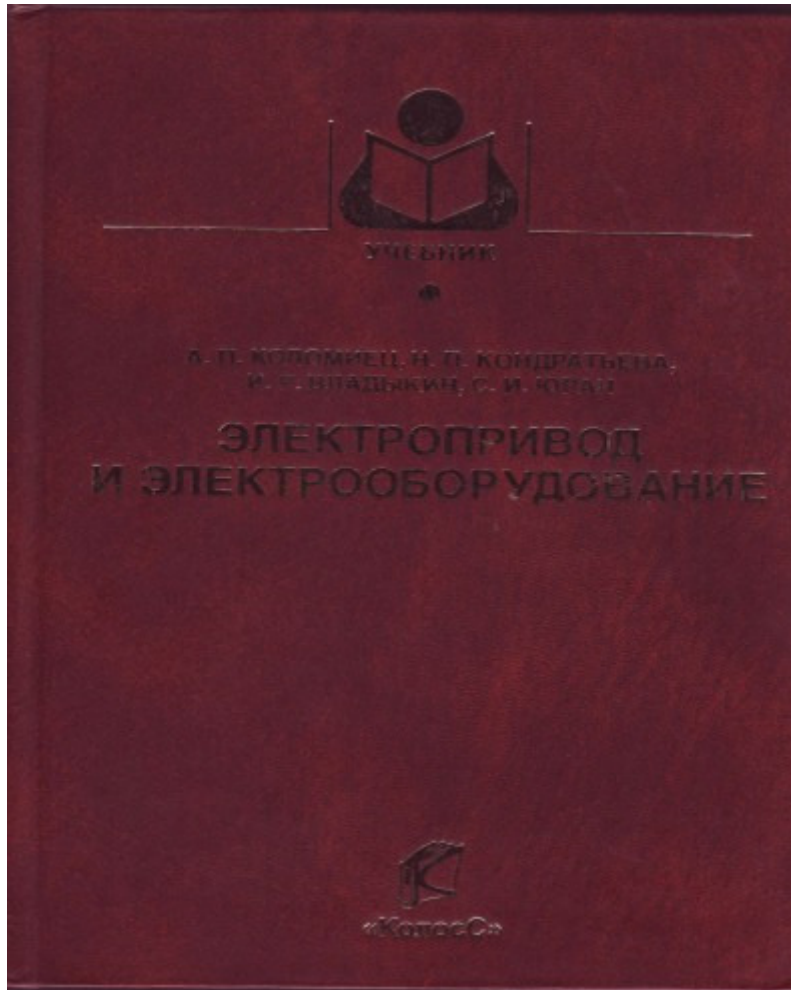
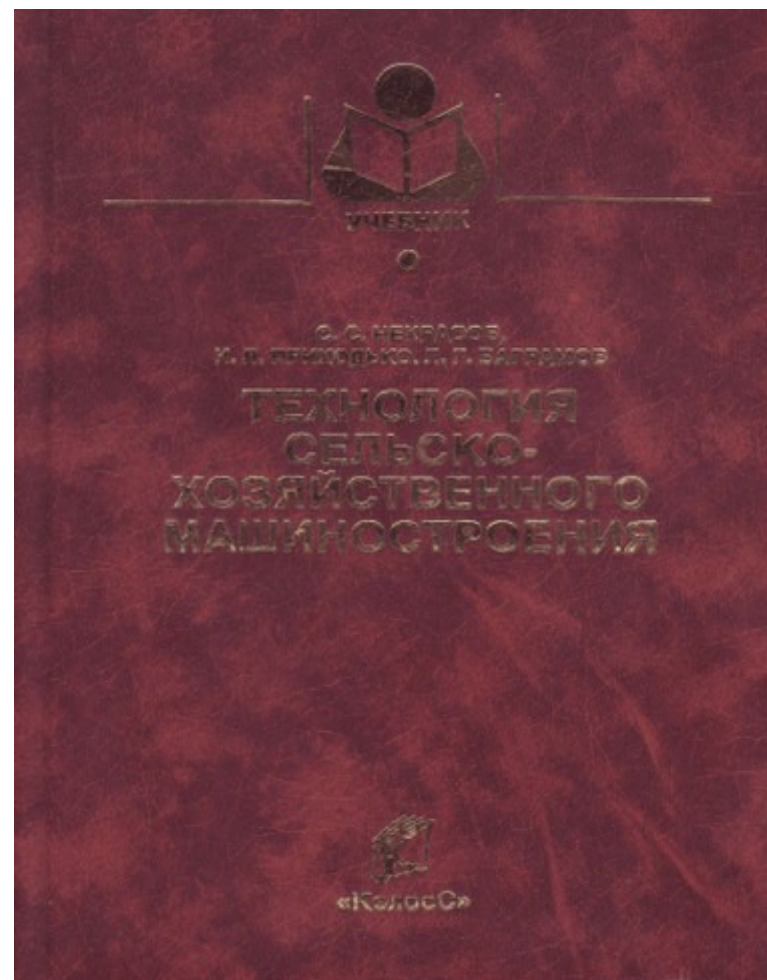
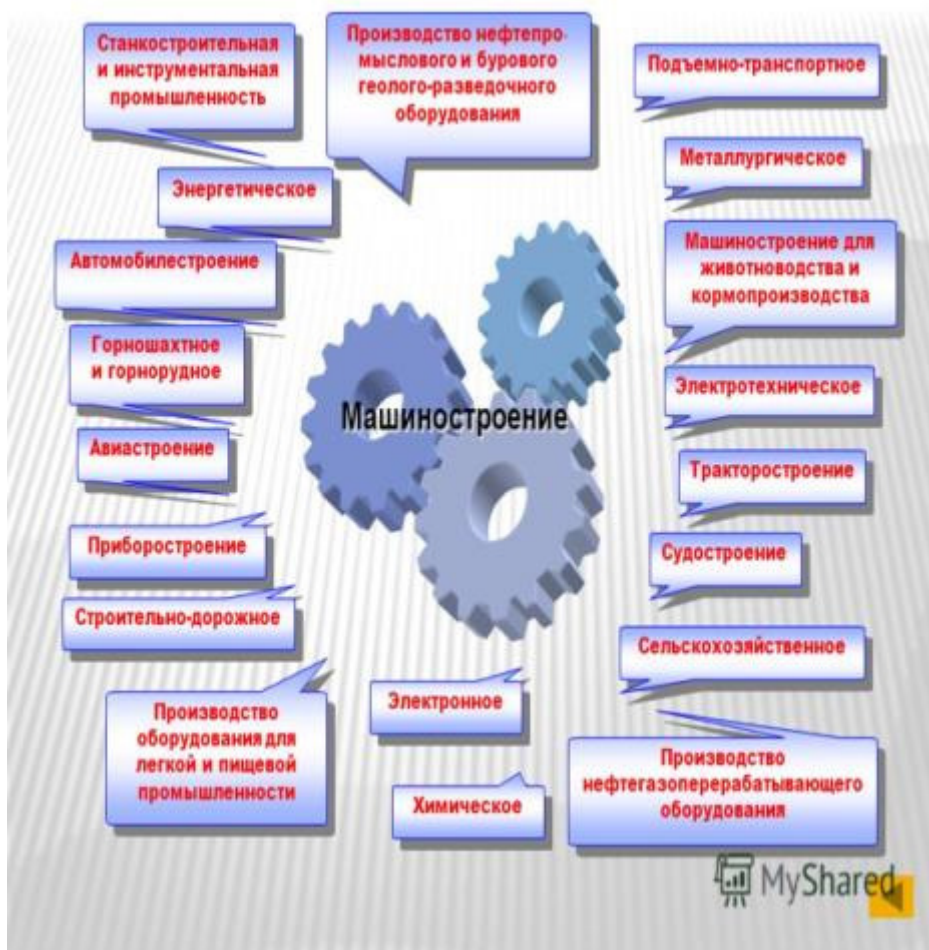


Рис. 42 Продольный разрез электродвигателя ПИМ:  
 1 – винт, 2, 7, 11, 17, 18, 20 – крышки, 3 – подшипники, 4 – болт; 5 – траверса  
 6, 16 – щетки поджигающие, 8 – щеточный валец; 9 – щеткодержатель; 10 – щетка  
 12 – катушка полюсная, 13 – якорь; 14 – сердечник полюсный; 15 – статор

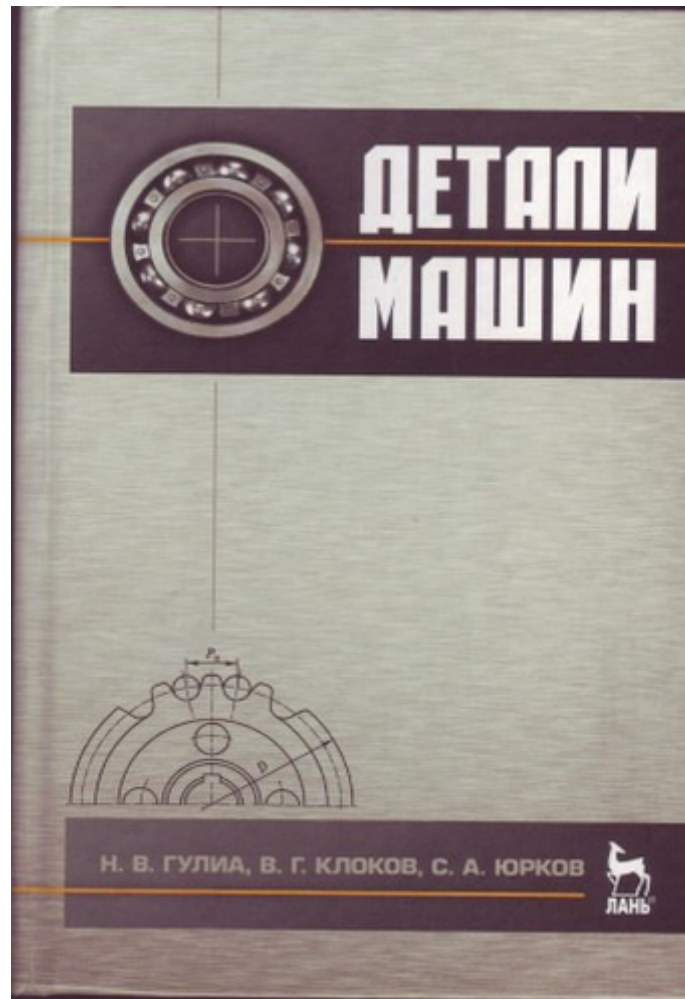




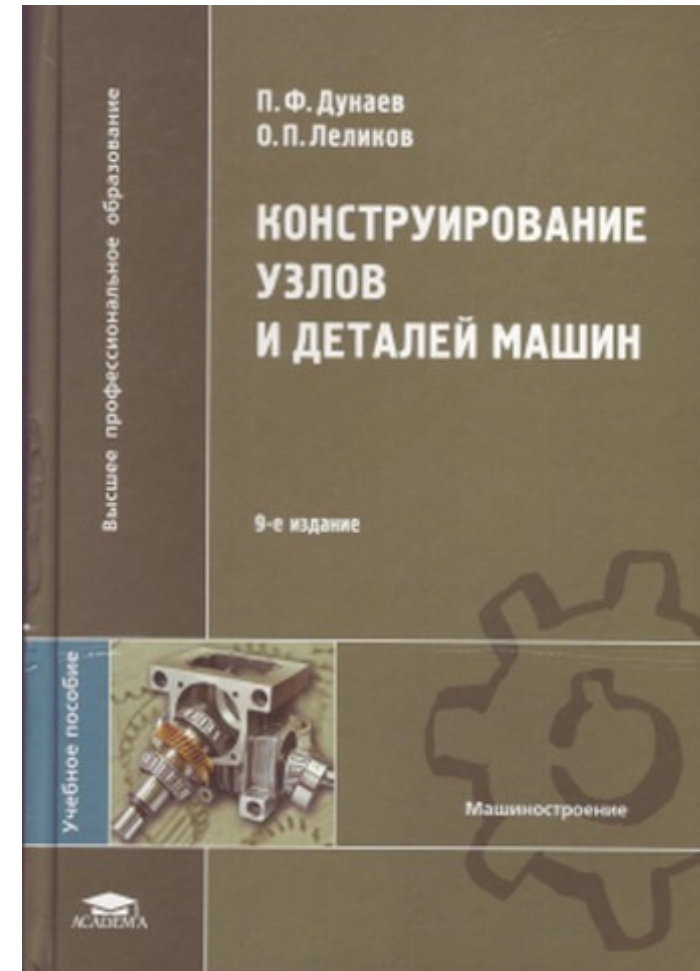
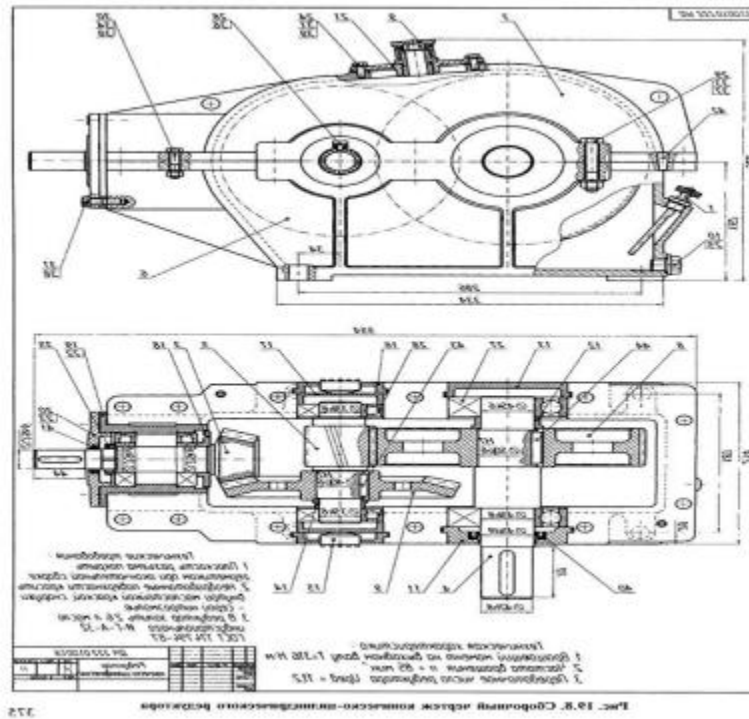
*Некрасов, С. С. Технология сельскохозяйственного машиностроения (Общий и специальный курсы) / С. С. Некрасов, И. Л. Приходько, Л. Г. Баграмов. – Москва : КолосС, 2004. – 360 с. : ил. – (Учебники и учеб. пособия для студентов высш. учебн. заведений).*



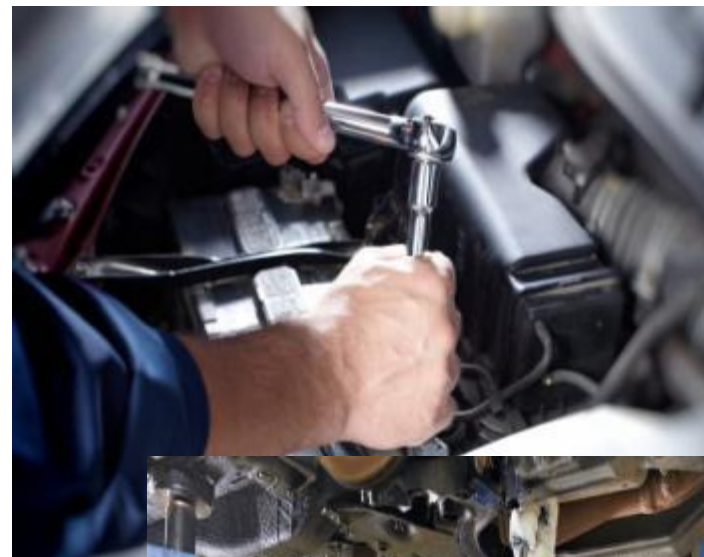
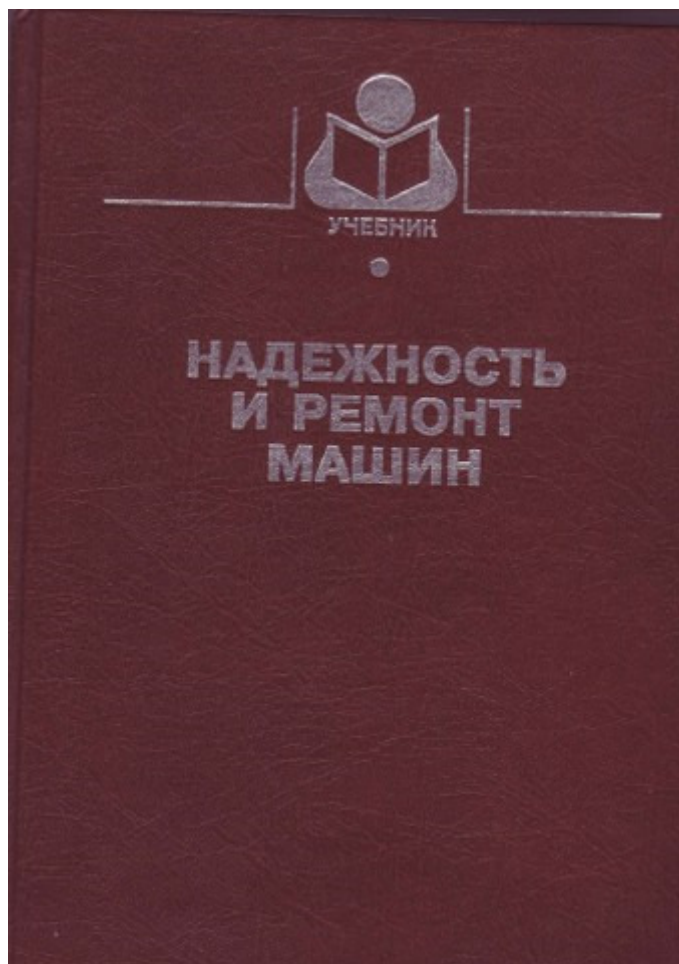
Гулиа, Н. В. Детали машин : учебник / Н. В. Гулиа, В. Г. Клоков, С. А. Юрков. – 2-е изд., испр. – Санкт-Петербург : Лань, 2010. – 416 с. : ил. – (Учебники для вузов. Специальная литература).



*Дунаев, П. Ф. Конструирование узлов и деталей машин: учеб. пособие для студентов высш. учеб. заведений / П. Ф. Дунаев, О. П. Леликов. – 9-е изд., перераб. и доп. – Москва : Академия, 2006. – 496 с.*

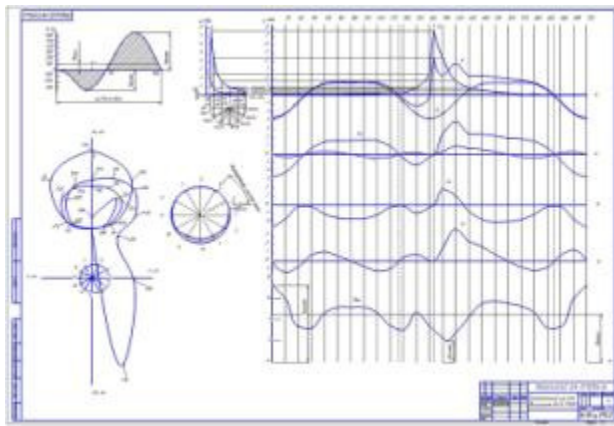


*Надежность и ремонт машин / В. В. Курчаткин, Н. Ф. Тельнов, К. А. Ачкасов и др. – Москва : Колос, 2000. – 776 с. : ил. (Учебники и учеб. пособия для высших учебных заведений).*





Колчин, А. И. Расчет автомобильных и тракторных двигателей : учебное пособие для вузов / А. И. Колчин, В. П. Демидов. – 4-е изд., испр. – Москва : Высшая школа, 2008. – 496 с. : ил.



Электротехника. Глава 4. Двигательные машины  
**ДВИГАТЕЛИ С ВЫТЕСНЕНИЕМ ТОКА В РОТОРЕ** Таблица 13

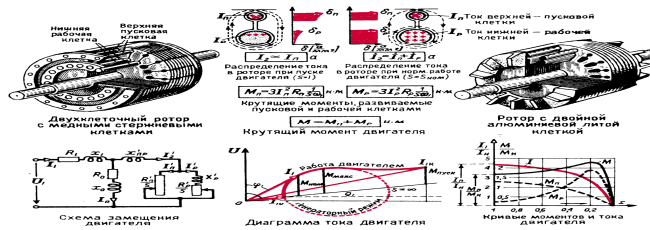
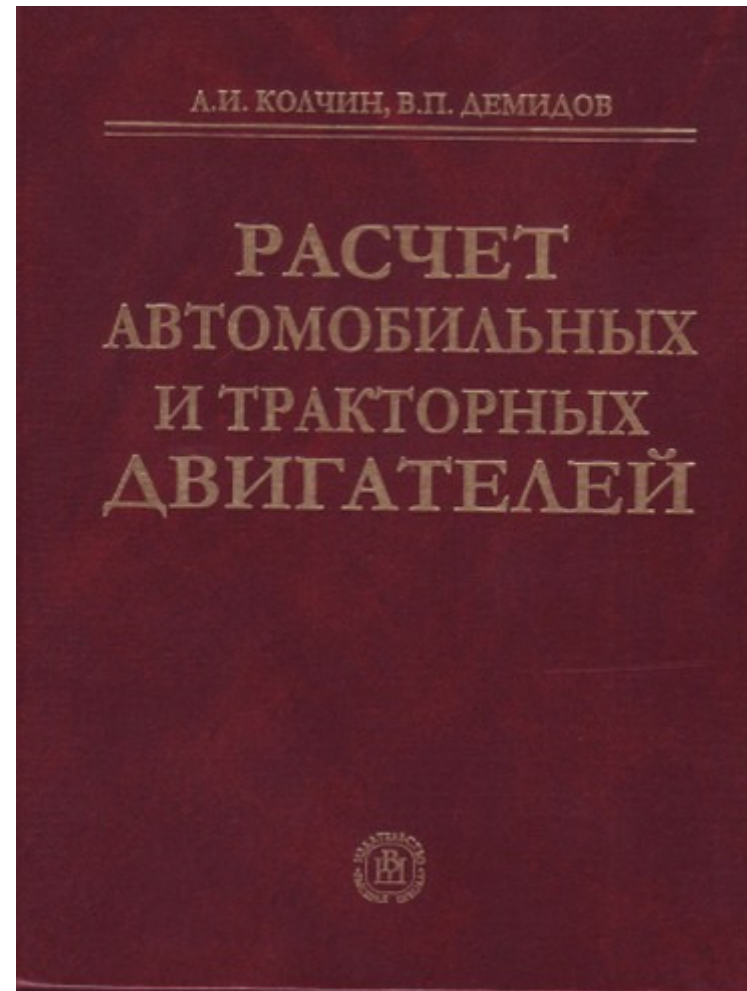


Схема замещения двигателя с двойной клеткой доливо-добровольского



ДВИГАТЕЛЬ С ГЛУБОКИМИ ПАЗАМИ

П.Ф.Скворцов



*С учебными пособиями вы  
можете познакомиться в  
библиотеке Кемеровского ГСХИ*



# *Время работы библиотеки*



## ПОНЕДЕЛЬНИК - ЧЕТВЕРГ

с 8-30 до 17-15

## ПЯТНИЦА

с 8-30 до 16-00

## СУББОТА

с 8-30 до 14-00

# Мы ждем ВАС!

